

Originalbetriebsanleitung,
vor der Benutzung gründlich lesen!

Original instructions,
read carefully before use!

Notice originale,
lire attentivement avant utilisation!

Manual original
¡lea cuidadosamente antes de usar!

Istruzioni originali,
leggere attentamente prima dell'uso!

Oorspronkelijke gebruiksaanwijzing,
voor gebruik aandachtig lezen!

Originální návod k obsluze,
před použitím si pozorně přečtěte!

Originalna navodila za uporabo,
pred uporabo natančno preberite!

Original bruksanvisning,
les nøye før bruk!

Originalna uputa za uporabu,
pažljivo pročitajte prije upotrebe!

Az eredeti üzemeltetési útmutató fordítása,
használat előtt figyelmesen olvassa el!

Перевод руководства по эксплуатации,
внимательно прочитайте перед использованием!

Tłumaczenie oryginalnej instrukcji eksploatacji,
przeczytaj uważnie przed użyciem!

Originalbruksanvisning,
läs noga innan användning!

Druckspritze

Pressure Sprayer

Pulvérisateur à pression

Pulverizador a presión

Spruzzatore a pressione

Drukspuit

Tlakové postřikovače

Tlačna škropilnica

Trykksprøyter

Prskalica pod pritiskom

Nyomófecskenvező

Распылитель давления

Opryskiwacz ciśnieniowy

Tryckspruta

de

en

fr

es

it

nl

cs

sl

no

hr

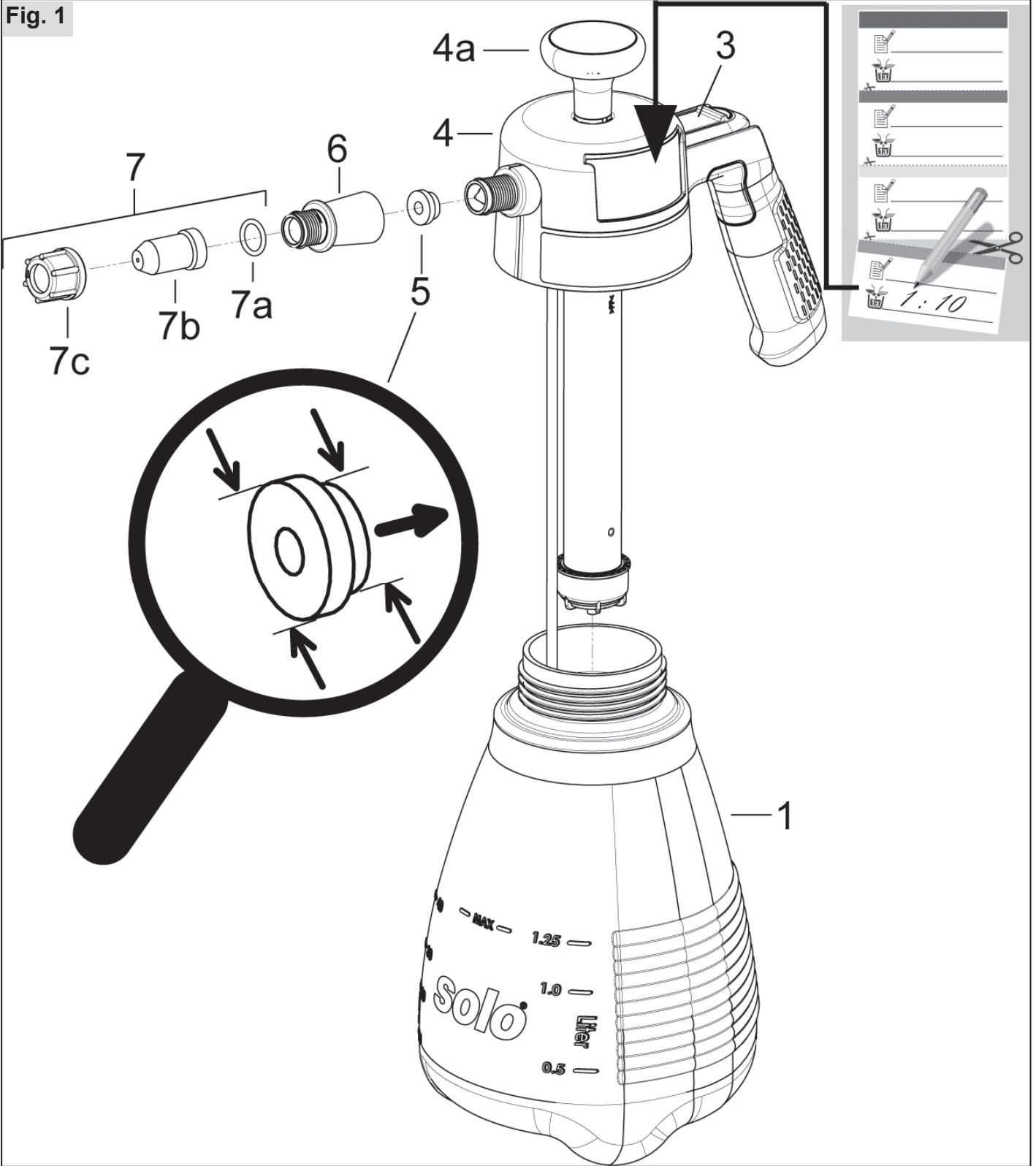
hu

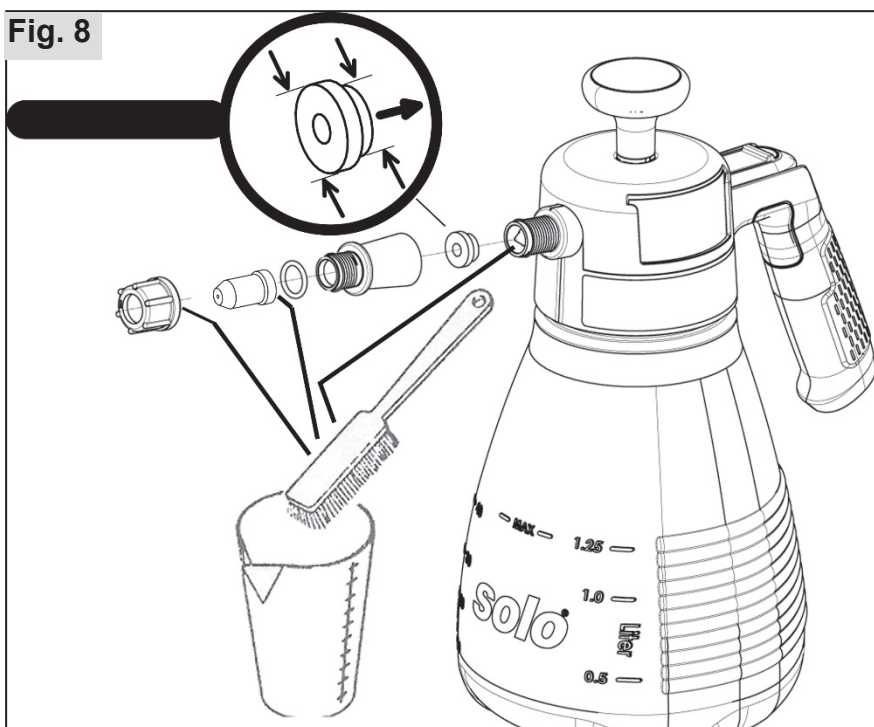
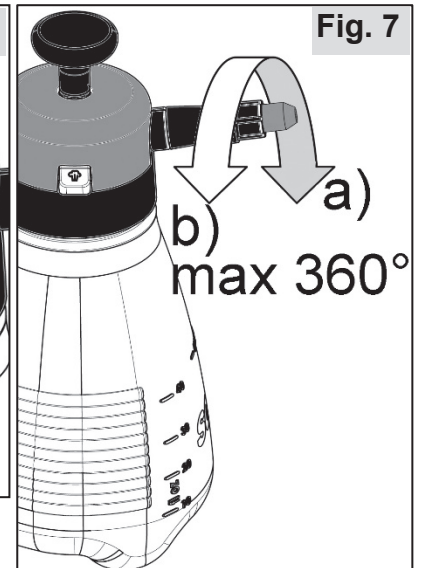
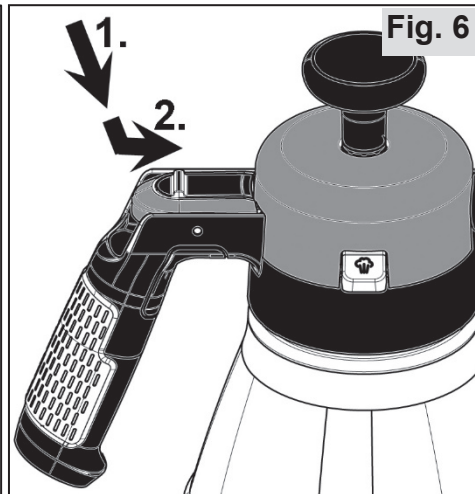
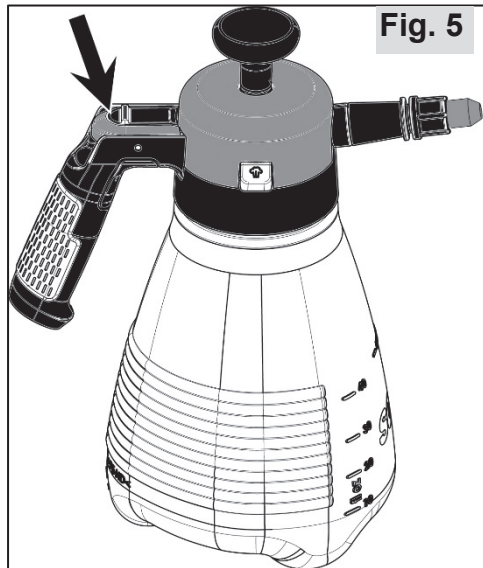
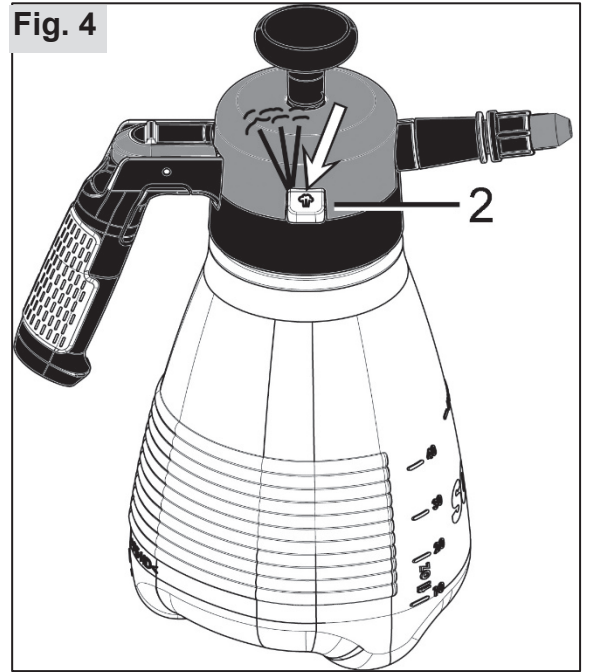
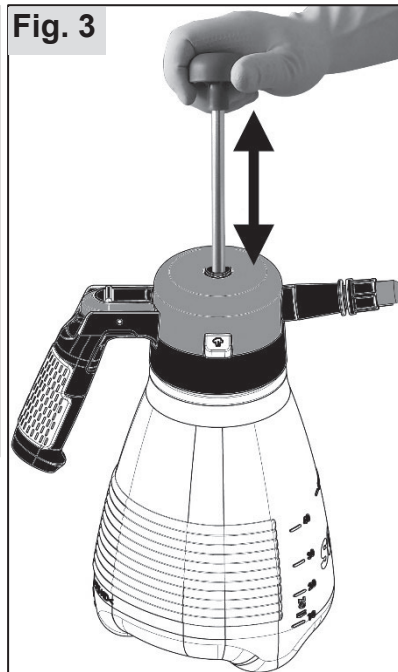
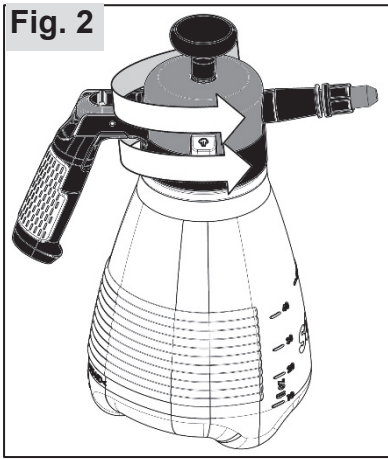
ru

pl

sv

Fig. 1





Oorspronkelijke gebruiksaanwijzing

Lees vóór de eerste inbedrijfstelling deze handleiding zorgvuldig door en let absoluut op de veiligheidsvoorschriften!

Onder voorbehoud van wijzigingen van de leveringsomvang in vorm, techniek en uitrusting. Er kunnen geen vorderingen worden afgeleid uit informatie en afbeeldingen in deze gebruiksaanwijzing.

1 EG-conformiteitsverklaring

SOLO Kleinmotoren GmbH, Industriestraße 9, 71069 Sindelfingen, Deutschland verklaart hierbij dat de **drukspuiten** typenaam **303 HD** – vanaf productiedatum 01/2024 en volgende - conform is met de relevante bepalingen van de richtlijn 2006/42/EG van het Europees Parlement en de Raad van 17 mei 2006 betreffende machines

Sindelfingen, 01/01/2024

Sascha Luft, SOLO Kleinmotoren GmbH, Industriestraße 9, D-71069 Sindelfingen (zaakvoerder en gevolmachtigde voor de documentatie)

2 Slijtage-onderdelen

De volgende slijtage-onderdelen zijn niet onderworpen aan de garantie van de fabrikant:
* Alle met sproeimiddel in contact komende rubberen onderdelen, * Sproeiers, * Dichtingen

3 Garantie

Let op dat er in enkele landen specifieke garantievoorwaarden gelden. Vraag bij twijfel aan uw verkoper.

Voor de volgende schade-oorzaken wordt geen garantie overgenomen:

- Het niet in acht nemen van de originele gebruiksaanwijzing.
- Het niet uitvoeren van de nodige onderhouds- en reinigingswerken.
- Slijtage door normaal gebruik
- Gebruik van niet-toegelaten werktuigen.
- Gebruik van geweld, foutieve behandeling, misbruik of ongevallen.
- Ingrepen door niet deskundigen of niet-voorgeschreven instandhoudingspogingen.
- Eigenhandige wijzigingen aan het apparaat.
- Gebruik van ongeschikte vervangonderdelen of niet-originele onderdelen.
- Gebruik van niet-toegelaten sproeimiddelen.
- Schade die terug te brengen is op de gebruiksvoorwaarden van het verhuurbedrijf.

Alle garantiewerken moeten door een door ons geautoriseerde vakhandelaar worden uitgevoerd.

Reinigings-, onderhouds- en instelwerken worden niet als garantie erkend.

4 Symbolen



Originele gebruiksaanwijzing grondig lezen.



GEVAAR! Bij het niet in acht nemen van de originele gebruiksaanwijzing kan het tot levensgevaarlijke verwondingen komen.



De voorgeschreven beschermkledij dragen.



Veiligheidshandschoenen dragen.



Gezichtsbescherming (bv. veiligheidsbril) dragen.



Ademhalingsmasker dragen.



Geen open vuur.

5 Veiligheidsvoorschriften

5.1 Voorgeschreven gebruik / toepassingsbereiken

De drukspuit SOLO 303 HD is goedgekeurd voor het aanbrengen van de hieronder beschreven middelen. Beoogde toepassingsgebieden zijn de bouwsector, de automobielsector en de industrie:

- Producten die minerale olie bevatten
- Losmiddelen, bekistingsolie
- Op koolstof gebaseerde oplosmiddelen
- Remmenreiniger
- Smeermiddel
- Aardoliederivaten

De instructies van de fabrikant van het sproeimiddel moeten absoluut worden opgevolgd.

Voorspelbaar foutief gebruik/misbruik

-Besproeien met lakken,

-Besproeien met

* ontvlambare vloeistoffen,

* kleverige, residu-achterlatende middelen,

* oppervlakte-actieve stoffen,

* vloeistoffen met temperaturen boven de 40° C,

De drukspuit mag niet worden gebruikt voor het onder druk opslaan van vloeistoffen!

5.2 Algemene veiligheidsvoorschriften

Originele gebruiksaanwijzing voor het eerste gebruik doorlezen en veilig bewaren.

Het niet in acht nemen van de informatie in deze gebruiksaanwijzing kan levensgevaarlijk zijn; de gebruiker is aansprakelijk voor alle daardoor veroorzaakte schade en gevolgschade.

De originele gebruiksaanwijzing moet voortdurend beschikbaar zijn op de gebruikplaats van het apparaat.

Zij moet door iedereen worden gelezen die met het apparaat werken of ermee in aanraking komen (ook voor het onderhoud en de instandhouding).

- Laat een SOLO-vakhandelaar u tonen en uitleggen hoe veilig met het apparaat om te gaan.
- Personen onder de 18 jaar mogen met dit apparaat alleen onder toezicht werken;
- Houd personen en dieren weg van het bereik. Nooit in de richting van personen, dieren en voorwerpen sproeien, zodat deze niet beschadigd kunnen raken.
- Dit apparaat mag uitsluitend aan personen worden doorgegeven die met dit type, diens bediening en de originele gebruiksaanwijzing vertrouwd zijn.
- Wanneer u met het apparaat werkt, moet u zich in goede toestand bevinden, uitgerust en gezond zijn.
- Dit apparaat niet onder invloed van alcohol, drugs of medicijnen gebruiken.
- Voer geen wijzigingen aan de bestaande veiligheidsinrichtingen en bedienonderdelen uit.
- Het apparaat uitsluitend in een bedrijfsveilige toestand gebruiken. Het moet voor elk gebruik worden gecontroleerd in overeenstemming met hoofdstuk 6.1.
- Beschadigde onderdelen onmiddellijk vervangen. Daarvoor uitsluitend originele SOLO-onderdelen gebruiken.
- Uitsluitend accessoires en aanbouwonderdelen gebruiken die voor dit apparaat zijn vrijgegeven.
- Voor de opslag het apparaat in overeenstemming met hoofdstuk 9.2 ledigen en reinigen. Toegang voor onbevoegden uitsluiten.

5.3 Veilige omgang met sproeimiddelen


- Door geschikte methodes en opvangreservoirs verzekeren dat er bij het mengen, vullen, gebruiken, ledigen, reinigen, onderhouden en transport geen contaminatie van de omgeving, het waterleidingsnet en/of de riolering met sproeimiddel en reinigingsmiddel plaatsvindt;
- Sproeimiddelen en reinigers (ook resten) altijd in geschikte reservoirs opvangen en bij de door het gemeentebestuur aangegeven verzamelpunten afgeven.




- Bij huid- of oogcontact met sproeimiddel, de getroffen lichaamsdelen onmiddellijk rijkelijk met zuiver water af- en uitspoelen en een arts raadplegen.
- Met sproeimiddel doordrenkte kledij onmiddellijk vervangen.
- Eet en drink niet tijdens de omgang met sproeimiddelen.
- Als u tijdens het werk onwel wordt of overmatig vermoeid raakt, stopt u onmiddellijk het werk. Als deze toestand blijft duren, raadpleegt u onmiddellijk een arts.
- Laat kinderen of personen die niet vertrouwd zijn met de omgang met sproeimiddelen, nooit werken met sproeimiddelen.
- Nooit verschillende sproeimiddelen in de sproeimiddeltank vullen.
- Fig. 1: De omschrijving van het gebruikte sproeimiddel moet aan het apparaat aangebracht worden en moet vervangen worden elke keer het sproeimiddel wordt geüpdatet.
- Bij het vervangen van het sproeimiddel, de sproeimiddeltank en alle sproeimiddelgeleidende onderdelen reinigen. Het apparaat voor het vullen met nieuw sproeimiddel, eerst met zuiver water gebruiken.
- Bij het einde van de werken, het apparaat in overeenstemming met hoofdstuk 9.2 ledigen en reinigen, gezicht en handen grondig reinigen, werkkledij verwijderen en regelmatig wassen.

5.4 Bij transport van het apparaat

- Transporteer het apparaat zonder druk.
- Het apparaat moet bij transport in voertuigen worden vastgemaakt om het te beveiligen.
- Het uitlopen van sproeimiddelen moet worden uitgesloten. De sproeimiddeltank en alle sproeimiddelgeleidende leidingen en buizen moeten op hun dichtheid worden gecontroleerd.

5.5 Werkkledij / Persoonlijke beschermuitrusting (PBU)

 Er moet met het doel overeenstemmende, voorschriftmatige beschermkledij worden gedragen die alle lichaamsdelen tegen contact met sproeimiddel beschermt.

- Draag vast schoeisel met antislip zolen.
 Draag veiligheidshandschoenen met slipvast greepvlak.
- Gebruik gezichtsbescherming (bv. veiligheidsbril).

- Bij gebruik van gevaarlijke sproeimiddelen moet een stofmasker worden gedragen.


5.6 Voor en tijdens het werk

- Voor elk begin van de werken moet het volledige apparaat in overeenstemming met hoofdstuk 6.1 op zijn bedrijfsveiligheid worden gecontroleerd.

5.7 Bij onderhoud, herstelling en opslag

Uitsluitend de onderhouds- en herstellingswerken die in deze originele gebruiksaanwijzing zelf uitvoeren. Alle andere werken moeten door een geautoriseerd atelier worden uitgevoerd.

- Het apparaat niet in de buurt van een open vuur onderhouden, herstellen of bewaren.
- Voor reiniging, onderhoud en herstelling en voordat de sproeimiddelreservoir wordt geopend, moet de druk er met behulp van het veiligheidsventiel (2) vanaf worden gehaald (Fig. 4)!
Wanneer het veiligheidsventiel wordt bediend, moet het apparaat altijd verticaal staan.
Let op: gezicht uit de buurt houden!

6 Werkvoorbereiding

Fig. 1:

- 1 Sproeimiddelreservoir
- 3 Handventiel
- 4 Pompeenheid
 - 4a Pompknop
- 5 Afdichting
- 6 Sproeilans
- 7 Sproeiadapter
 - 7a O-ring
 - 7b Verstelbaar sproeidop
 - 7c Wartelmoer

Fig. 4:

- 2 Veiligheidsventiel

Montage van de sproeilans (6):

- De afdichting (5) correct plaatsen, zoals te zien in Fig. 1, en de sproeibuis er met de al gemonteerde sproeiadapter (7) handmatig opschroeven, zonder daarbij gereedschap te gebruiken.

6.1 Veilige toestand controleren

Voor elk gebruik moet de drukspuit door visuele controle worden gecontroleerd. Er mogen geen scheuren aan het reservoir (1), aan de pompeenheid (4), op de sproeibuis (6) en aan het sproeiopzetstuk (7) zichtbaar zijn.

Bij eerste ingebruikname en bij hernieuwde ingebruikname na langere stilstand moeten eerst de volgende controles worden uitgevoerd met helder water. Tijdens gebruik van de drukspuit moet altijd voortdurend worden gecontroleerd, of de spuit naar behoren functioneert.

- Dichtheid van alle apparaatonderdelen bij maximum toegelaten druk bij geopende en gesloten handklep
- Werking van alle functieonderdelen (handklep, pompgreep)

Daartoe de druk via de pomp opvoeren (Fig. 3). Bij openen van het veiligheidsventiel (Fig. 4) moet duidelijk zijn te horen, dat de druk weer ontsnapt. Wanneer het veiligheidsventiel wordt bediend, moet het apparaat altijd verticaal staan.
Let op: gezicht uit de buurt houden!

Tijdens gebruik moet het handventiel op goed functioneren worden gecontroleerd. Bij loslaten van het handventiel moet her sproeien stoppen.

7 Sproeimiddel aanzetten en sproeimiddeltank vullen

Sproeimiddel in overeenstemming met de voorschriften van de sproeimiddelfabrikant aanzetten.

Voordat het sproeimiddelreservoir wordt geopend, moet de druk er met behulp van het veiligheidsventiel (2) vanaf worden gehaald (Fig. 4)!

Fig. 2:

De pomp wordt eruit geschroefd om de spuitvloeistof bij te vullen. De pomp eruit schroeven tegen de wijzers van de klok in. Geen gereedschap gebruiken!

Een directe verbinding tussen de vulslang en de inhoud van het reservoir moet worden vermeden.

Vul de tank maximaal tot aan de bovenste markering aan de zijde van de sproeimiddeltank. Het overlopen van de sproeimiddeltank, de verontreiniging van openbare gewassen, regen- en afwaterkanalen moet worden uitgesloten. Gemorst sproeimiddel onmiddellijk opruimen. Na het vullen pomp inzetten en met de wijzers van de klok mee weer vastschroeven zodat er geen sproeimiddel kan uitlopen.

8 Gebruik van de drukspuit

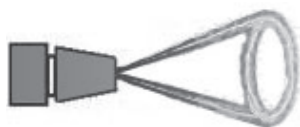
8.1 Sproeien

Om te pompen de pompknop (5) op en neer pompen, totdat de bedrijfsdruk in het sproeimiddelreservoir is bereikt (Fig. 3). Te hoge druk ontsnapt automatisch via het veiligheidsventiel (2).

Om te spuiten, de drukspuit altijd verticaal houden. Het handventiel (3) bedienen (Fig. 5). Om vast te zetten, kan de bedieningshendel van het handventiel naar voren worden gedrukt (Fig. 6). Om sproeien te onderbreken, de bedieningshendel van het handventiel weer naar achteren trekken en loslaten.

Sproeidoppen instelling (Fig. 7):

a) Sproeidop gesloten
→ holle conus
spuitpatroon



b) Sproeidop geopend
(max. 1 revolutie, 360°)
→ smalle, sterke straal



8.2 Resthoeveelheid van het sproeimiddel / Sproeien beëindigen

Het sproeimiddel wordt vanaf een resthoeveelheid van minder dan 10 ml in de sproeimiddel-tank niet langer meer correct getransporteerd. Als u niet verder met sproeimiddel wil bijvullen en wil stoppen, moet u het restant opvangen en u er op basis van de geldende wet- en regelgeving van ontdoen. Houd u aan de voorschriften van de sproeimiddel fabrikant.

Bij het einde van de werken, het apparaat in overeenstemming met hoofdstuk 9.2 ledigen en reinigen, gezicht en handen grondig reinigen, werkkledij verwijderen en regelmatig wassen.

9 Onderhoud, reinigen en opbergen

9.1 Deksel dichting insmeren

Mocht het na verkoop van tijd moeilijker worden om de pompeenheid dicht op het reservoir te schroeven, dan kunt u een beetje siliconenvet tussen het deksel en de rand van het reservoir smeren. Het gemakkelijkste is om een beetje vet met behulp van een kwast op de rand van het reservoir aan te brengen (Fig. 9).

9.2 Sproeimiddelreservoir leegmaken en alle onderdelen reinigen die met de sproeimiddel in aanraking zijn gekomen

Voordat het sproeimiddelreservoir wordt geopend en voordat de sproeiadapter wordt gedemonteerd, moet de druk er met behulp van het veiligheidsventiel (2) vanaf worden gehaald (Fig. 4)!

De sproeimiddelreservoir elke dag na gebruik ledigen. Vang het restant op en ontdoe u ervan op basis van de geldende wet- en regelgeving. Houd u aan de voorschriften van de sproeimiddelfabrikant. Het sproeimiddelreservoir en alle delen waar sproeimiddel doorheen gaat, goed met proper water uitspoelen. De drukspuit dan nog een keer met helder water laten werken.

Na het kuisen het sproeimiddelreservoir in geopende staat laten drogen.

Steeds na ongeveer 50 keer gebruiken of wanneer het sproeimiddel onregelmatig wordt opgebracht of er duidelijk minder sproeimiddel wordt uitgespoten, dan moet de sproeikop als volgt worden gekuist:

- Sproeiadapter (7) van de sproeibuis (6) afschroeven en met proper water uitspoelen.
- Sproeiadapter uit elkaar schroeven (Fig. 1).
- O-ringen en de delen van de sproeikop met proper water en een zachte borstel kuisen (Fig. 8).
De sproeikop niet met de mond uitblazen!
De sproeikoppen niet met harde voorwerpen kuisen!
- De afzonderlijke delen van de sproeiadapter weer samenschroeven.

9.3 Stilleggen en bewaren

Het apparaat in overeenstemming met hoofdstuk 9.2 ledigen en reinigen.

Bewaar het apparaat beschermd tegen zonlicht op een droge, vorstvrije en veilige plaats bij een omgevingstemperatuur van max. 35 °C.

Er mogen geen open vuurhaarden of dergelijke in de buurt aanwezig zijn.

Gebruik door onbevoegden - in het bijzonder kinderen - uitsluiten;

10 Technische gegevens

Model ("Typ")	303 HD	
Sproeimiddelreservoir: Nominaal volume	l	ca. 1,8
Max. capaciteit	l	1,25
Restvolume dat niet meer goed kan worden uitgespoten	ml	< 10
Max. toegelaten werkdruk	bar	3,0
Toegelaten bedrijfstemperatuur	°C	0–40
Reservoirmateriaal	polyetheen	
Dichtingsmateriaal	FKM	
Standaard sproeidop	verstelbaar sproeidop	
Gewicht (gebruiksklaar): Zonder sproeimiddel	kg	0,45
Sproeimiddelreservoir gevuld tot max.	kg	1,70
Afmetingen (zonder sproeilans) Hoogte / breedte / diepte	mm	300 / 150 / 210

De verpakking en het apparaat moeten na afloop van hun bedrijfs geschiktheid in overeenstemming met de plaatselijke bepalingen correct worden afgevoerd.

Informatie over materiële ingrediënten (VO (EC) No.1907 / 2006 "REACH") is te vinden op onze homepage onder: <https://shop.solo.global/Service/Support/Support/>

solo[®]

Made in Germany



SOLO Kleinmotoren GmbH

Industriestraße 9 D-71069 Sindelfingen
Postfach / PO Box 60 01 52 D-71050 Sindelfingen
DEUTSCHLAND / GERMANY
Tel.: +49 (0)7031 301-0 Fax: +49 (0)7031 301-202
info@solo-germany.com <http://solo.global/>